



# 35

**CATALOGO PARTI DI RICAMBIO  
SPARE PARTS CATALOGUE  
CATALOGUE PIECES DETACHEES  
ERSATZTEILKATALOG  
CATALOGO DE PIEZAS DE RECAMBIO**

**1997**

**Tav. 1** - Carrozzeria  
**Tav. 2** - Impianto elettrico  
**Tav. 3** - Impianto idraulico  
**Tav. 3 A** - Impianto idraulico  
**Tav. 4 CE** - Modifiche CE  
**Tav. 5** - Pompe  
**Tav. 5 A** - Pompe

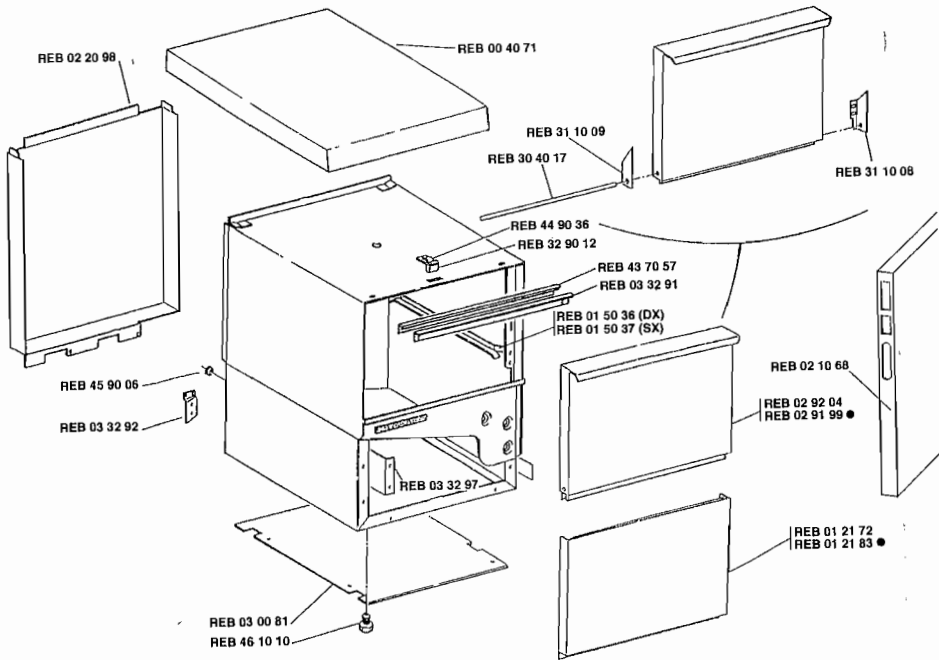
**Tab. 1** - Machine body  
**Tab. 2** - Electrical cyrcuit  
**Tab. 3** - Hydraulical cyrcuit  
**Tab. 3 A** - Hydraulical cyrcuit  
**Tab. 4 CE** - CE modifications  
**Tab. 5** - Pumps  
**Tab. 5 A** - Pumps

**Tab. 1** - Carroceria  
**Tab. 2** - Instalaci3n el3ctrica  
**Tab. 3** - Compon. hidraulicos  
**Tab. 3 A** - Compon. hidraulicos  
**Tab. 4 CE** - Modificaci3n por CE  
**Tab. 5** - Bombas  
**Tab. 5 A** - Bombas

**Tab. 1** - Carrosserie  
**Tab. 2** - Installation electrique  
**Tab. 3** - Comp. hydraulique  
**Tab. 3 A** - Comp. hydraulique  
**Tab. 4 CE** - Modifications pour CE  
**Tab. 5** - Pompe  
**Tab. 5 A** - Pompe

**Taf. 1** - Verkleidung  
**Taf. 2** - Elektrische Anlage  
**Taf. 3** - Hydraulische Anlage  
**Taf. 3 A** - Hydraulische Anlage  
**Taf. 4** - CE Fortschreibung  
**Taf. 5** - Pumpe  
**Taf. 5 A** - Pumpe

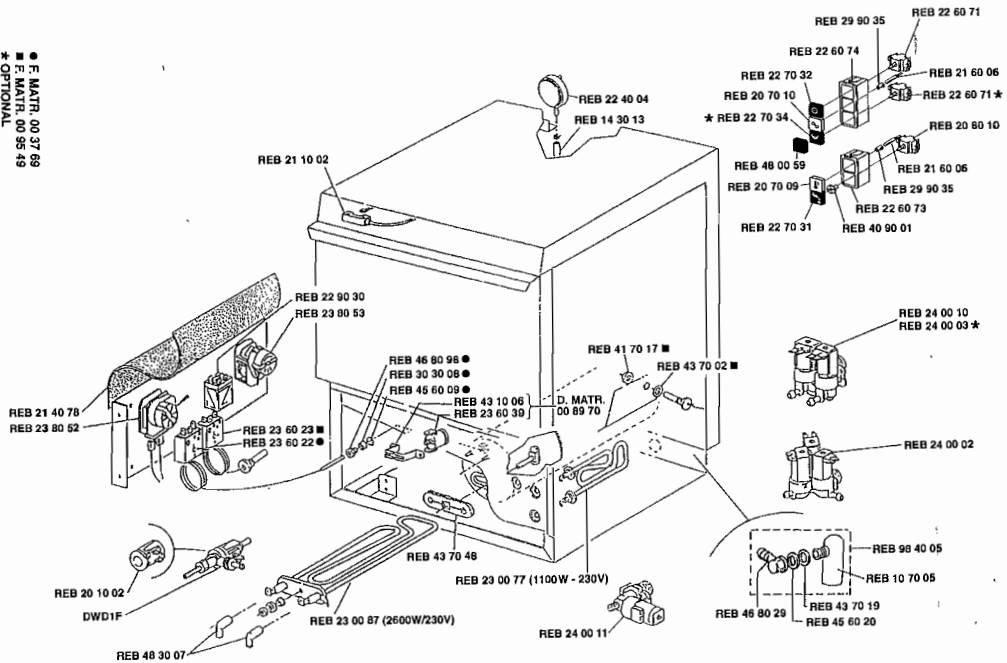
1  
2  
3  
4  
5  
6  
7  
8  
9  
10  
11  
12  
13  
14  
15



● DA MATR. N.: 00 62 98

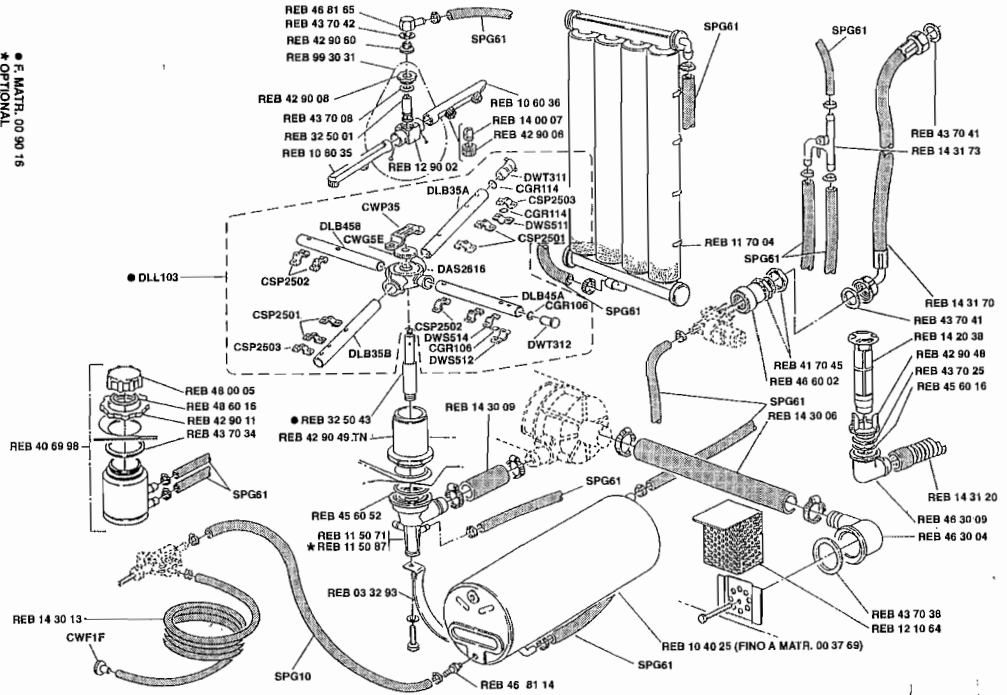
1  
2  
3  
4  
5  
6  
7  
8  
9  
10  
11  
12  
13  
14  
15

● F. MATR. 00 37 69  
■ F. MATR. 00 95 49  
\* OPTIONAL



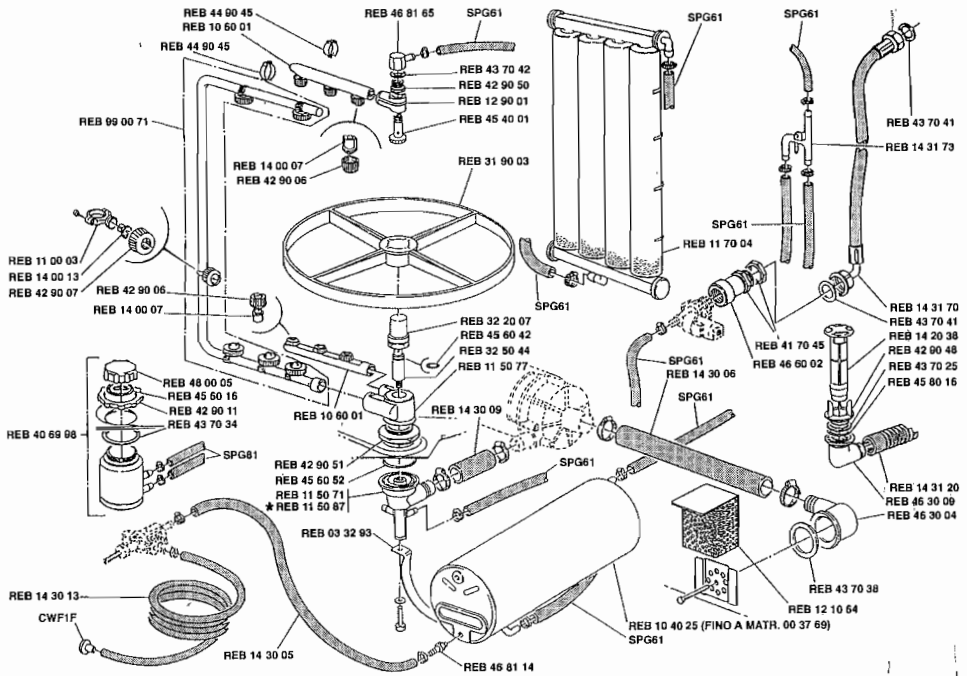
1  
2  
3  
4  
5  
6  
7  
8  
9  
10  
11  
12  
13  
14  
15

● F. MATR. 00 90 16  
\* OPTIONAL



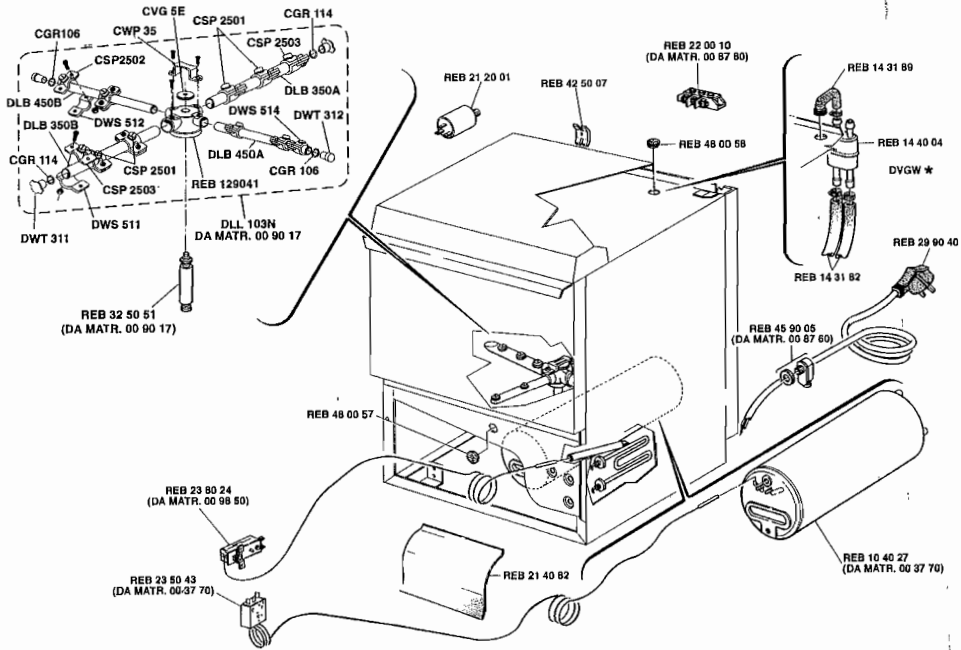
1  
2  
3  
4  
5  
6  
7  
8  
9  
10  
11  
12  
13  
14  
15

\* OPTIONAL



**Fig. 3A**

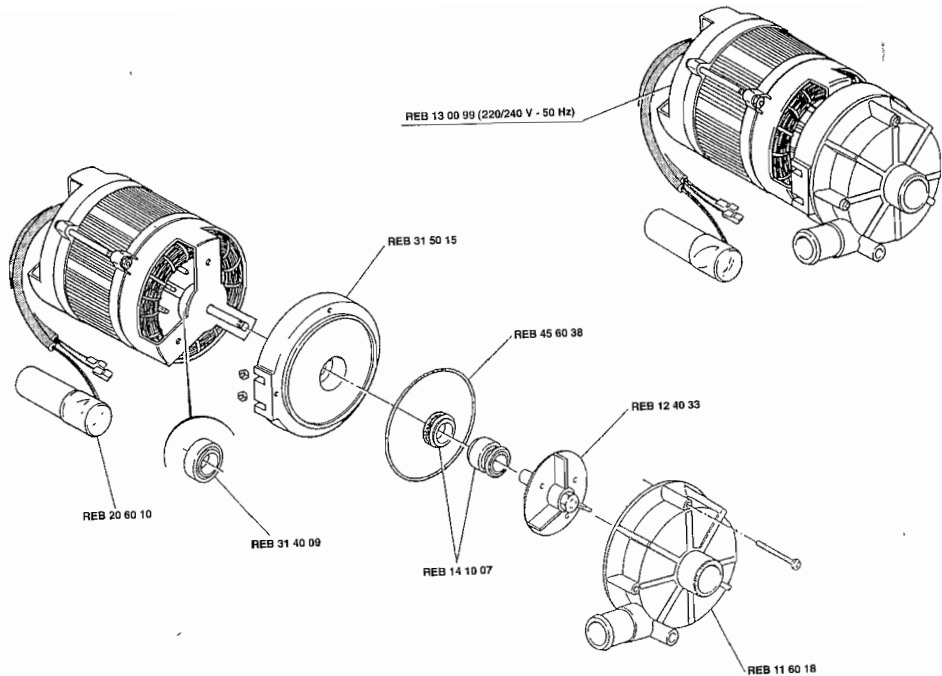
1  
2  
3  
4  
5  
6  
7  
8  
9  
10  
11  
12  
13  
14  
15  
16



\* OPTIONAL

1a.40E

1  
2  
3  
4  
5  
6  
7  
8  
9  
10  
11  
12  
13  
14  
15





- 1
- 2
- 3
- 4
- 5
- 6
- 7
- 8
- 9
- 10
- 11
- 12
- 13
- 14
- 15

